

Bimetal Termometre

► BT-P

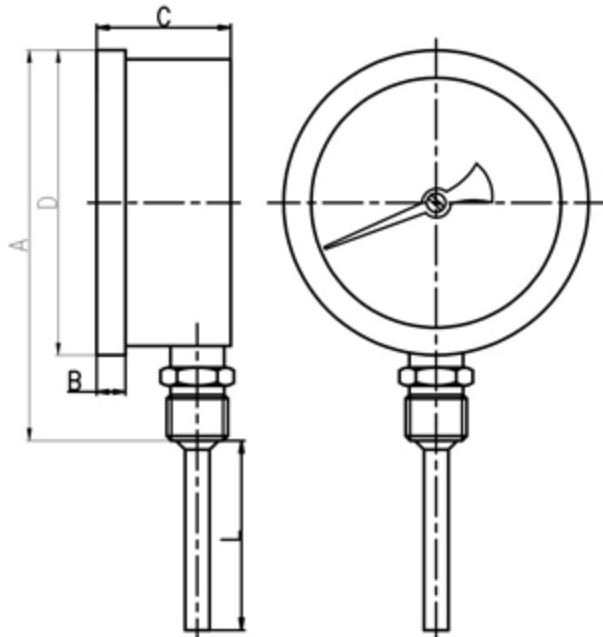
Paslanmaz Çelik Alttan Bağlantılı Bimetal Termometre



Özellikler

Model	BT-P-100, BT-P-150
Çap	Çap 100 mm, 150 mm.
Hassasiyet	1%, 1.5%, 2.5% Tam skalada
Ölçü alanı	-50 ~500 °C
Muhafaza	AISI 304SS bayonet kapak
Malzeme	AISI 304SS, AISI 316SS, AISI316LSS
Bağlantı	R1/2", 1/2" NPT, M20X1.5, Sanitary flanş
Dalma borusu	Çap 6,35 mm. 8 mm. 10 mm. 12 mm.
Not	Sanitary flanş, değişik dış ölçüleri, sıvı dolgulu tip ve Thermowell ilavesi mümkündür.

Ölçüler (mm.)



Tip	A	B	C	D	L
BT-P-100	123~135	9.5	44	100	50~1500
BT-P-150	175~187	17	50	150	50~1500