

Manometre Ventili (Blöflü) 2FA

- ◆ Başta Kimya, Petrokimya, Enerji Santralleri ve İlaç endüstrisi olmak üzere ağır endüstriyel koşullarda kullanılmak üzere dizayn edilmiştir.
- ◆ Akışkanların basınç ölçümünde kullanılan Manometre, Basınç Anahtarı, Basınç Transmitteri gibi basınç ölçüm enstrümanlarını akışkandan izole eder.
- ◆ Korozif, nonviskoz, temiz akışkanların basınç ölçümünde kullanımı uygundur.
- ◆ Proses akışkanını çevreden izole ederek montaj ve bakım kolaylığı sağlar.



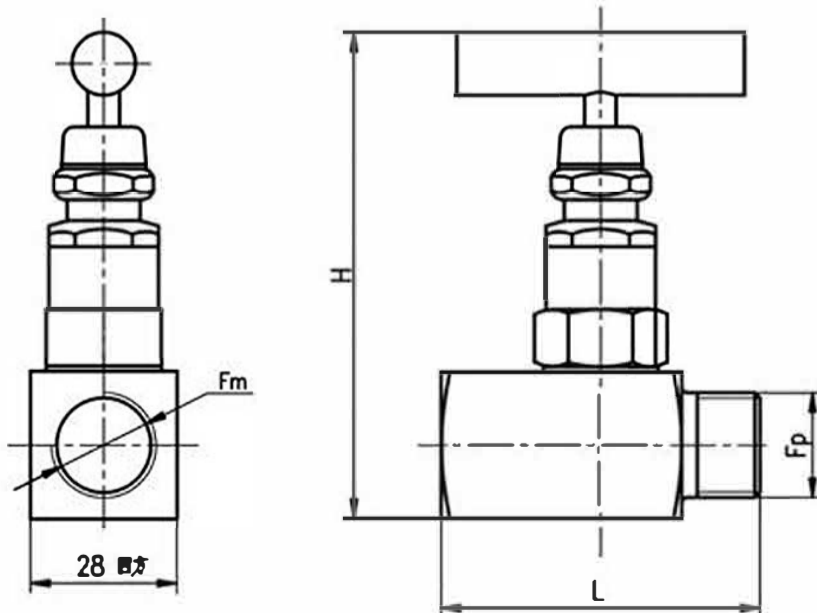
Özellikler

- ◆ Nominal basınç: 0..400 Bar
- ◆ Çalışma basıncı: -30..+180 °C
- ◆ Gövde malzemesi: AISI 304SS
- ◆ İğne tıkaç malzemesi: AISI 316SS
- ◆ Conta: PTFE
- ◆ Bağlantı: 1/2"NPT-M x 1/2"NPT-F,
R1/2"-M x R1/2"-F

ÖZEL MODEL

- ◆ Malzeme: AISI 316SS, AISI 316LSS
- ◆ Bağlantı: Müşteri isteğine uygun olarak imalat mümkündür.

Ölçüler (mm.)



Fp/Fm	H	L
G1/2-G1/2	95	60
NPT1/2-NPT1/2	95	60