

Soğutucular AR



AR1 Soğutucu
Yayınım oranı K150=60%
Max.Basınç 600 bar



AR2 Kapileri soğutucu
Yayınım oranı K200=65%
Max.Basınç 100 bar



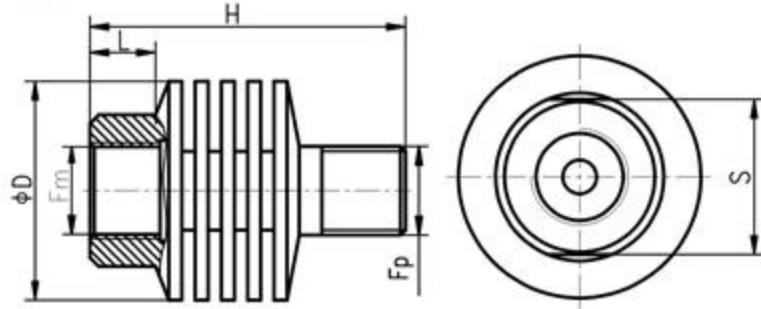
AR3 soğutucu
Yayınım oranı K150=10%
Max.Basınç 600 bar



AR4 Yoğuşturma sifonu
Boru et kalınlığı 1 mm./2 mm.
Max.Basınç 60 bar

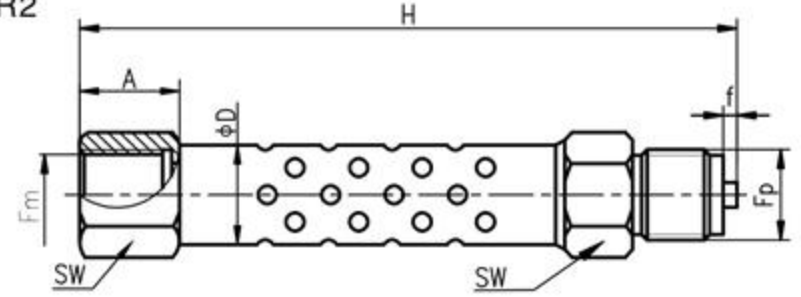
Ölçüler (mm.)

AR1



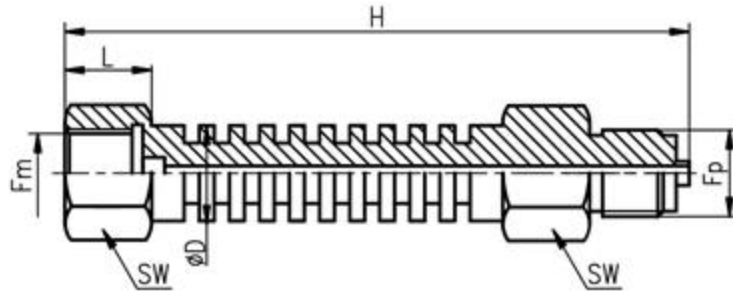
Fp/Fm	D	H	L	S
G1/2-G1/2	50	72	15	30
NPT1/2-NPT1/2	50	72	15	30

AR2



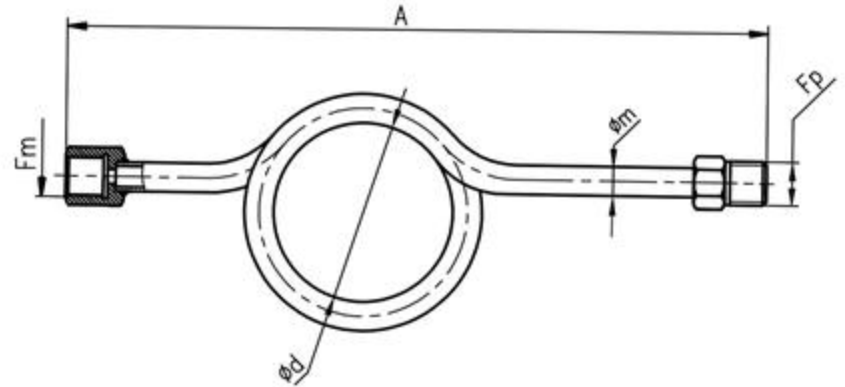
Fp/Fm	A	D	H	SW
G1/2-G1/2	21	22	147	24
NPT1/2-NPT1/2	21	22	144	24

AR3



Fp/Fm	D	H	L	SW
G1/2-G1/2	22	145	20	27
NPT1/2-NPT1/2	22	142	20	27

AR4



Fp/Fm	A	d	m
G1/2-G1/2	282	83	12
NPT1/2-NPT1/2	282	83	12