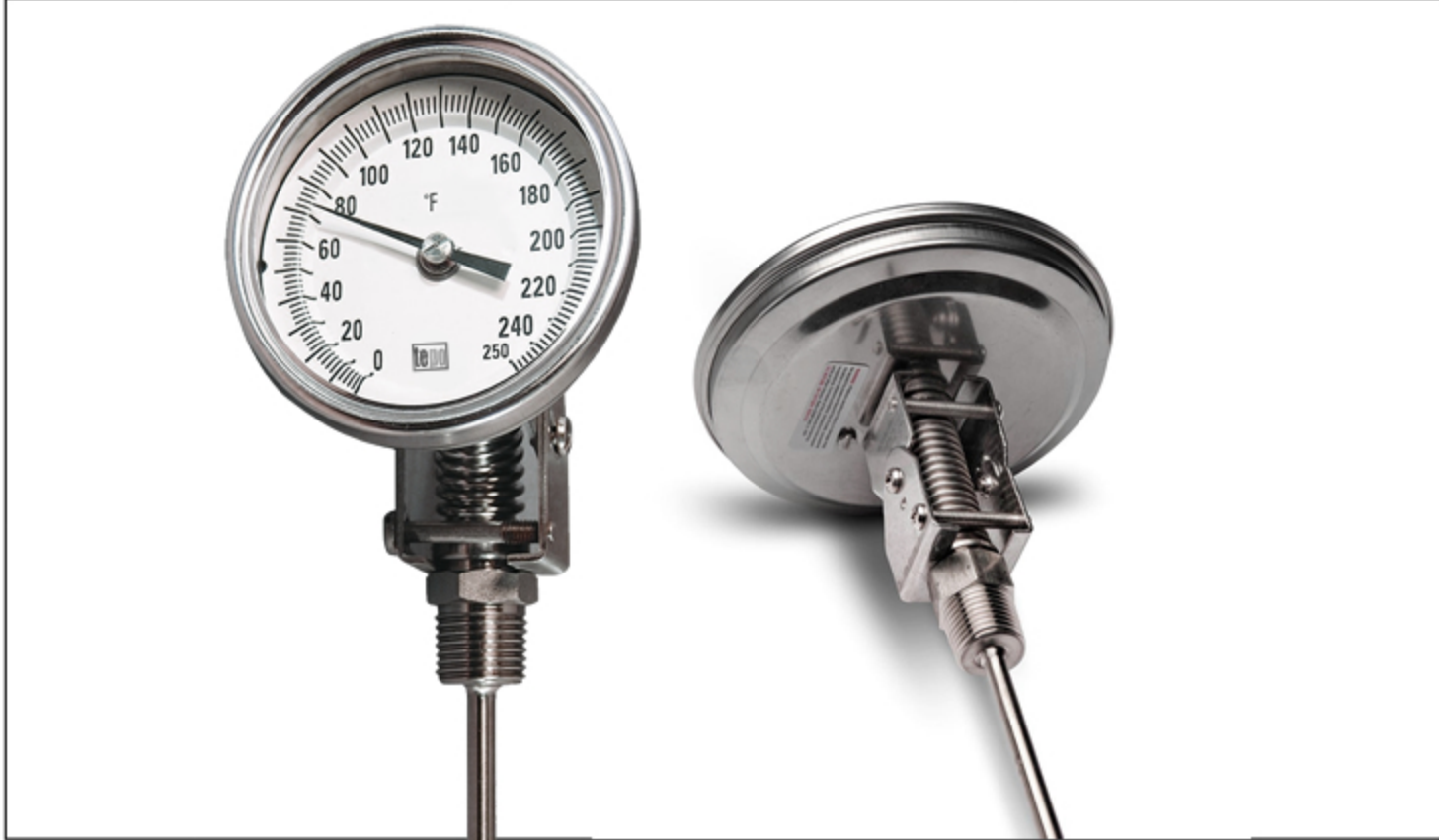


# Bimetal Termometre

## ► BT-P

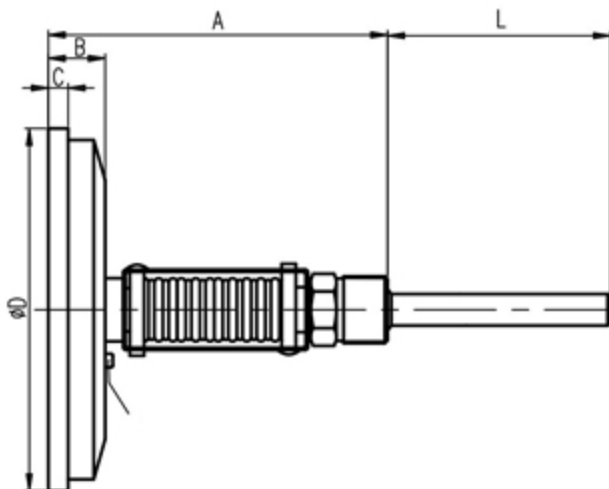
### Paslanmaz Çelik Ayarlanabilir Açılı Bimetal Termometre



#### Özellikler

Model	BT-PA-100, BT-PA-127, BT-PA-150
Çap	Çap 100 mm, 127 mm. 150 mm.
Hassasiyet	1%, 1.5%, 2.5% Tam skalada
Ölçü alanı	-50 ~500 °C
Muhafaza	AISI 304SS sıvama kapak veya bayonet kapak
Malzeme	AISI 304SS, AISI 316SS, AISI316LSS
Bağlantı	R1/2", 1/2" NPT, M20X1.5, Sanitary flanş
Dalma borusu	Çap 6,35 mm. 8 mm. 10 mm. 12 mm.
Not	Yeniden ayarlanma imkanı, değişik diş ölçüleri ve Thermowell ilavesi mümkündür.

#### Ölçüler (mm.)



Tip	A	B	C	D	L
BT-PA-100	98~135	20	7.5	100	50~1200
BT-PA-127	98~135	20	7.5	127	50~1200
BT-PA-150	101.5~138.5	23.5	8	150	50~1200